

AVM9813 A

WHY RAMEX HOSE REELS › PERCHÈ UN AVVOLGITUBO RAMEX

■ SAVE TIME	■ RISPARMIO DI TEMPO
■ SAVE MONEY	■ RISPARMIO DI DENARO
■ INCREASED SAFETY	■ SICUREZZA SUL LAVORO
■ LONG HOSE DURABILITY	■ INCREMENTA LA DURATA DEL TUBO
■ EFFICIENCY IN DAILY WORK	■ EFFICIENZA NEL LAVORO QUOTIDIANO
■ 100% MADE IN ITALY	■ MADE IN ITALY 100%

WHERE TO USE › DOVE UTILIZZARLO



PROPER USE › CORRETTO UTILIZZO



1



2

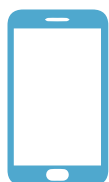


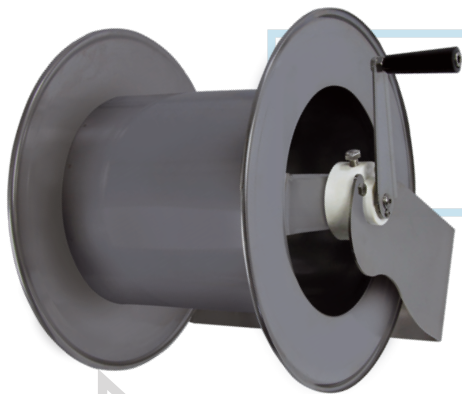
3



4

video





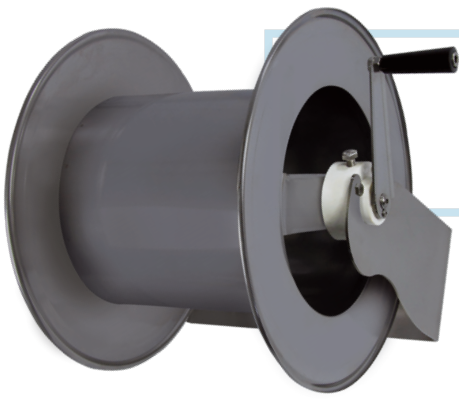
AVM9813 A

TECHNICAL FEATURES › CARATTERISTICHE TECNICHE

AVM9813 A FE

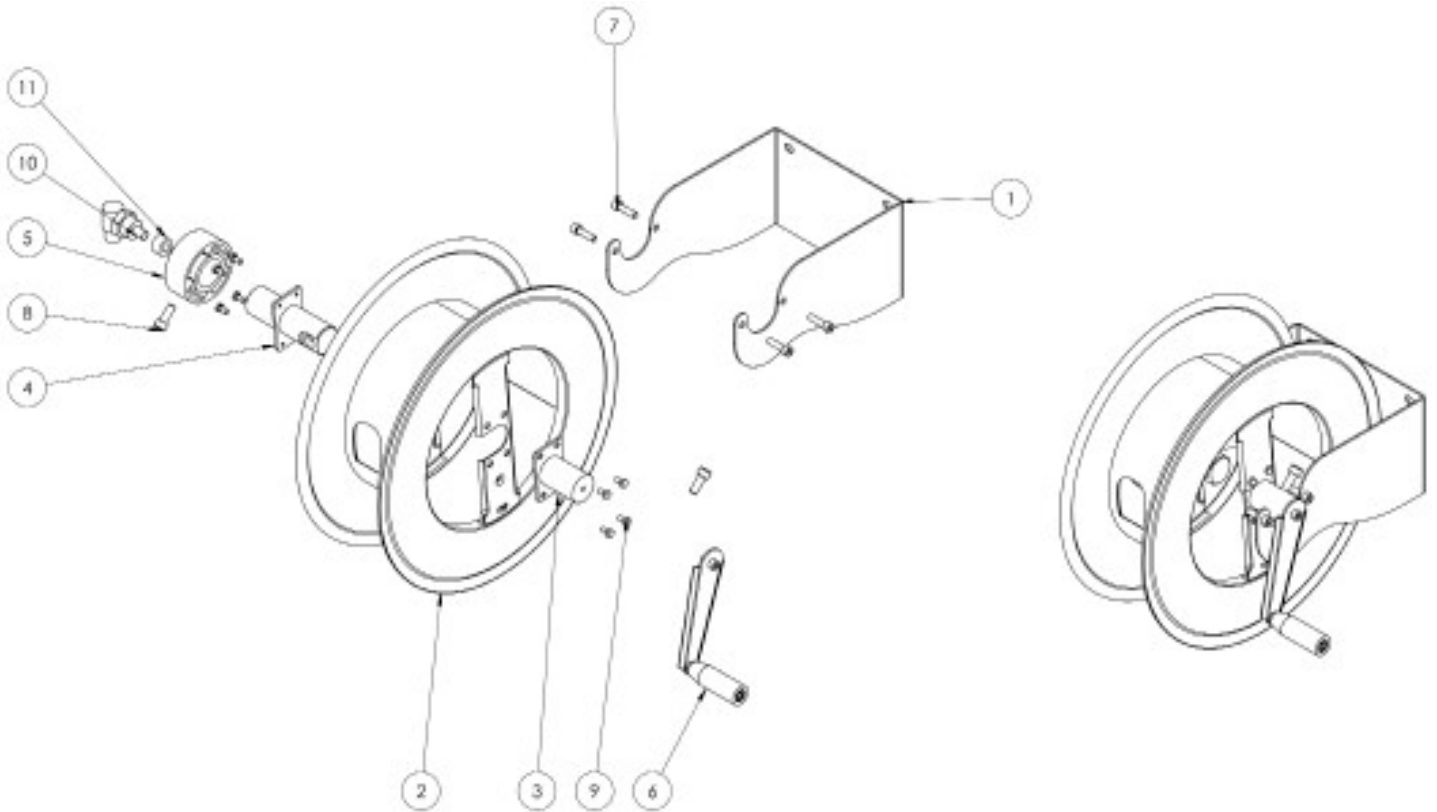
Admitted diameters Diametri ammessi	1/4" - 3/8" - 1/2"
Hose length in meters Lunghezza tubo	Fino a 100 mt 1/4", 70 mt 3/8", 50 mt 1/2" up to 100 mt 1/4", 70 mt 3/8", 50 mt 1/2"
Working pressure Pressione lavoro	Up to 400 bar / Fino a 400 bar
Inlet thread size Connessione Ingresso	1/2" M
Outlet thread size Connessione uscita	1/2" F
Weight Peso	13 kg
Packing size Dimensione imballo	460x500x550 mm
Raw material sides and roll Materiali costruttivi rullo e fiancate	Acciaio al carbonio Carbon Steel
Raw material shaft and swivel joint Materiali costruttivi perno e giunto	Acciaio al carbonio Carbon Steel
Can be used to transfer Adatto all'utilizzo con	Water and antifreeze Acqua e antigelo
Included Accessories Accessori inclusi	Nipple (3/8" o 1/2") Nipple (3/8" or 1/2")
Manuale a Manovella / Manual - hand crank	

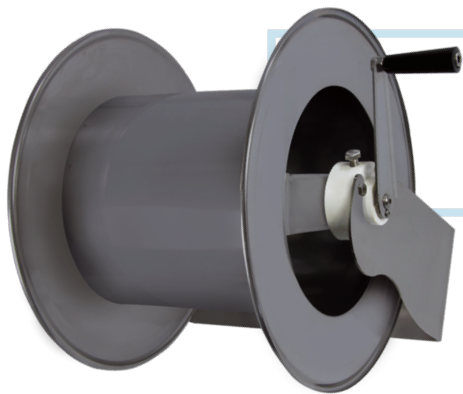
ramex



AVM9813 A

EXPLODED VIEW › ESPLOSO

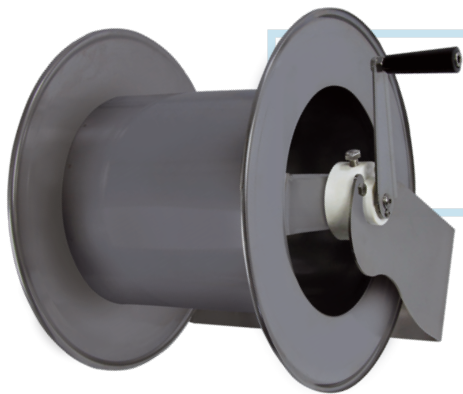




AVM9813 A

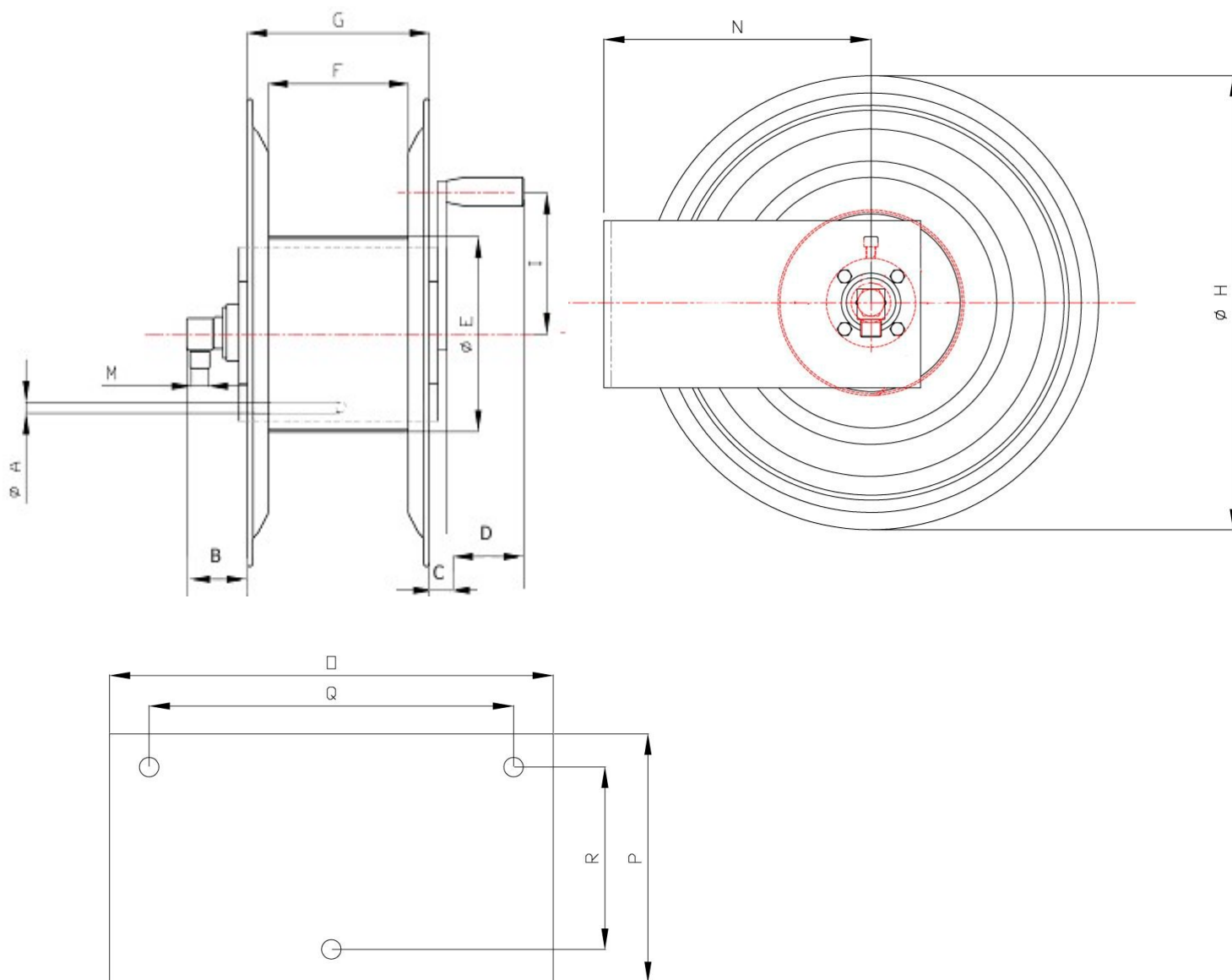
EXPLODED VIEW › ESPLOSO

POS	Description and quantity / Descrizione e quantità	AVM 9813 A	
1	Base (1x)		
2	Reel / Bobina (1x)		
3	Handle support / Supporto per maniglia (1x)		
4	Swivel joint support / Supporto per giunto girevole (1x)		
5	Plastic hub / Perno in plastica (2x)		
6	Complete handle / Maniglia completa (1x)		
7	Screw / Vite (4x)		
8	Screw / Vite (1x)		
9	Screw / Vite (8x)		
10	Swivel joint / Giunto girevole (1x)	4961	
11	Bushing seal / Guarnizione boccola (1x)		KIT10 NEW



AVM9813 A

DIMENSIONAL DRAWING › *DISEGNO DIMENSIONALE*



ART.	A	B	C	D	E	F	G	H	I	M	N	O	P	Q	R
AVM9813 A	15x11,5 mm	100 mm	60 mm	90 mm	260 mm	300 mm	320 mm	430 mm	150 mm	1/2"	260 mm	386 mm	150 mm	266 mm	114 mm



AVM9813 A

INCLUDED ACCESSORIES › ACCESSORI INCLUSI

HOSE REEL AVVOLGITUBO		NIPPLE NIPPLO		SWIVEL JOINT GIUNTO GIREVOLE
AVM 9813 A FE	4908 - FE		4961	

OPTIONAL ACCESSORIES › ACCESSORI OPTIONAL

HOSE REEL AVVOLGITUBO		NIPPLE NIPPLO
AVM 9813 A FE	4906 - FE	

	HOSE TUBO
ON REQUEST SU RICHIESTA	

 <http://ramex.com.ru> 8 (800) 707-66-48

 ramex@ramex.com.ru +7 (495) 540-45-68